

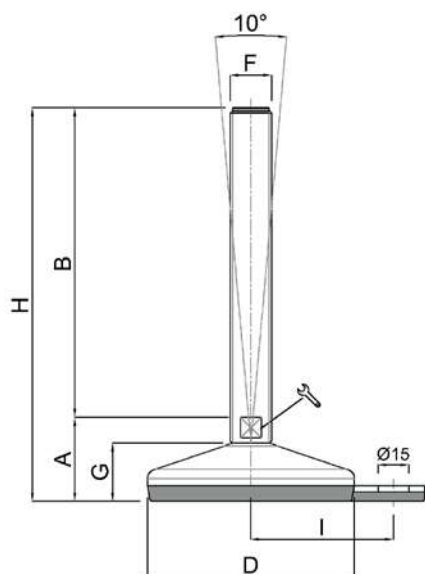
Piede Inox

VULCANIZZATO

Martin
Levelling Components

Caratteristiche: BASE VULCANIZZATA Ø 100 CON FISSAGGIO,
STELO SNODATO 10°

Features: VULCANIZED BOLT/DOWN BASE Ø 100, 10° ARTICULATED STEM



INOX

CODICE - CODE	descrizione description	DIMENSIONI PRINCIPALI - MAIN DIMENSIONS								CARICO STATICO STATIC LOAD NEWTON
		A	B	D	CH	F	G	H	I	
25100/F	M16X75	42	75	Ø100	13	M16	28	117	69	15000
25102/F	M16X100	42	100	Ø100	13	M16	28	142	69	15000
25104/F	M16X125	42	125	Ø100	13	M16	28	167	69	15000
25106/F	M16X150	42	150	Ø100	13	M16	28	192	69	15000
25108/F	M16X175	42	175	Ø100	13	M16	28	217	69	15000
25110/F	M16X200	42	200	Ø100	13	M16	28	242	69	15000
25120/F	M20X75	42	75	Ø100	17	M20	28	117	69	15000
25122/F	M20X100	42	100	Ø100	17	M20	28	142	69	15000
25124/F	M20X125	42	125	Ø100	17	M20	28	167	69	15000
25126/F	M20X150	42	150	Ø100	17	M20	28	192	69	15000
25128/F	M20X175	42	175	Ø100	17	M20	28	217	69	15000
25130/F	M20X200	42	200	Ø100	17	M20	28	242	69	15000
25132/F	M20X225	42	225	Ø100	17	M20	28	267	69	15000
25134/F	M20X250	42	250	Ø100	17	M20	28	292	69	15000
25150/F	M24X100	44	100	Ø100	20	M24	28	144	69	15000
25152/F	M24X125	44	125	Ø100	20	M24	28	169	69	15000
* 25154/F	M24X150	44	150	Ø100	20	M24	28	194	69	15000
* 25156/F	M24X175	44	175	Ø100	20	M24	28	219	69	15000
* 25158/F	M24X200	44	200	Ø100	20	M24	28	244	69	15000
25160/F	M24X225	44	225	Ø100	20	M24	28	269	69	15000
25162/F	M24X250	44	250	Ø100	20	M24	28	294	69	15000
25180/F	M30X100	44	100	Ø100	26	M30	28	144	69	15000
25182/F	M30X125	44	125	Ø100	26	M30	28	169	69	15000
* 25184/F	M30X150	44	150	Ø100	26	M30	28	194	69	15000
* 25186/F	M30X175	44	175	Ø100	26	M30	28	219	69	15000
* 25188/F	M30X200	44	200	Ø100	26	M30	28	244	69	15000
25200/F	M30X225	44	225	Ø100	26	M30	28	269	69	15000
25202/F	M30X250	44	250	Ø100	26	M30	28	294	69	15000

* Disponibile con Filettatura a passo fine. Aggiungere "/P2" al codice
Available with Thin pitch thread. Please, add "/P2" to the code